

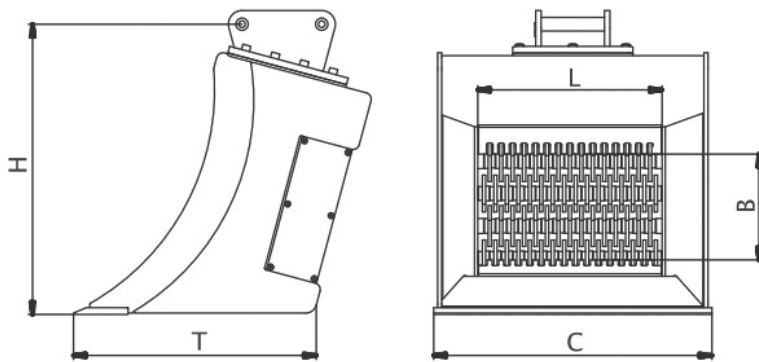
Accessoires pour pelles

# Godet cribleur

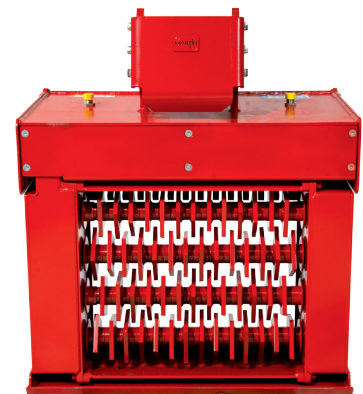
- Séparation de la terre et des grosses pierres
- Triage et séparation d'excavations (humus, terre, matériau de concassage, sable et gravier ...)
- Remblayage avec la terre excavée
- Préparation du matériel d'excavation directement sur le chantier



## Caractéristiques techniques



Entraînement hydraulique (Puissance de 18 kw) ;  
4 chaînes hautes performances sans maintenance ; convient pour tous les types d'excavateurs des classes de poids de 2 à 16 tonnes ; modèle robuste dans la qualité habituelle MARTIN ; composition des grilles de criblage préserve l'entraînement, plaques perforées échangeables en HARDOX®.



Classe de pelle de l'excavateur [t]	UNITÉ	5,0-9,0	9,0-16,0
Système d'attache		M10	M18
Type		SL 0900 H10080	SL 1000 H18165
Poids	[kg]	499	610
Température en service	[° C]	-30 à +80	-30 à +80
Largeur [C]	[mm]	920	1020
Hauteur [H]	[mm]	1027	1064
Profondeur [T]	[mm]	775	890
Grille de criblage L x l	[mm]	592 x 470	676 x 470
Calibrage max.	[mm]	30	30
Couple max.	[mm]	550	550
Pression de service min. / max.	[bar]	120/300	120/300
Protection secondaire	[bar]	195	195
Capacité max.	[l/min]	75	75
Pression de retour sans max.	[bar]	20	20
Régime max.	[U/min]	300	300
Raccord de tuyau		16 S	16 S
Performance de tri max.*	[m <sup>3</sup> /h]	10	12

\*La performance de tri se réfère aux matériaux de départ et dépend de sa constitution et de son taux d'humidité.

**MARTIN GMBH**  
Klostertalerstrasse 25  
6751 Braz | Autriche  
T +43 5552 28888-0  
F +43 5552 28888-24  
office@martin.at  
www.martin.at

Certifié  
ISO 9001

Transmis par: